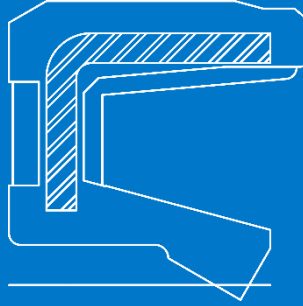




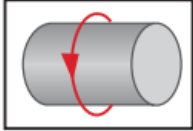
VC

DIN 3760 AO	
SIMRIT	BAOF
GOETZE	827NO
KAKO	DE
STEFA	CD
PAULSTRA	IO



El perfil VC es un retén sin muelle compuesto de una única jaula de metal con un revestimiento de goma y un labio primario obturador sin muelle.

The VC profile is a springless seal composed of a single metal cage with a rubber coating and a primary sealing lip without spring.



Diámetro exterior <i>External diameter</i>	°C	bar	m/s
10-790 mm	-55°C / 225°C	≤ 0.3 bar	≤ 10 m/s

CARACTERÍSTICAS

1. Buen sellado estático.
2. Compensación de diferentes dilataciones térmicas.
3. Se permite una mayor rugosidad de la superficie del orificio.
4. Sellado para fluidos de alta viscosidad.
5. Labio de sellado primario que genera bajos niveles de fricción y calor.

CHARACTERISTICS

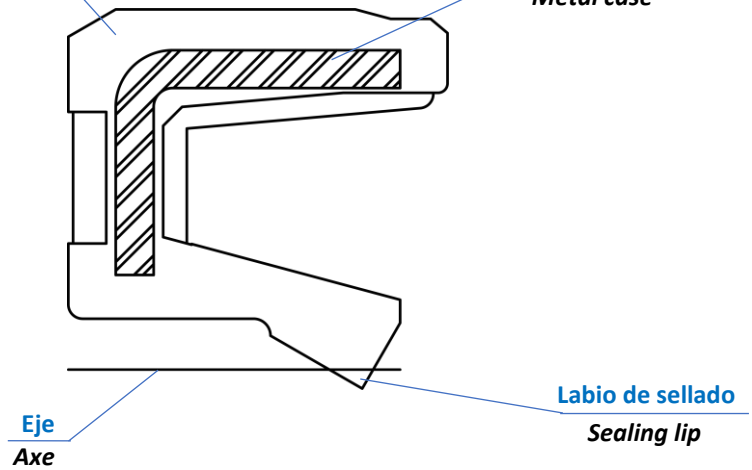
1. Good static sealing.
2. Compensation for different thermal expansions.
3. Allows for higher surface roughness of the housing bore.
4. Sealing for high viscosity fluids.
5. Primary sealing lip generating low levels of friction and heat.

Recubrimiento de elastómero

Elastomeric component

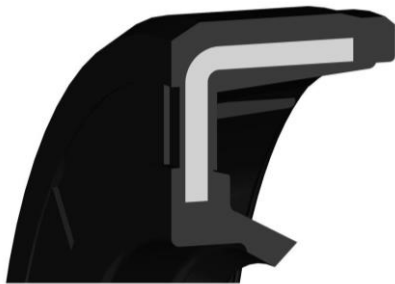
Alma metálica

Metal case



**TOLERANCIAS PARA EL DIÁMETRO EXTERIOR
TOLERANCES FOR THE OUTER DIAMETER**

Diámetro del alojamiento <i>Housing diameter</i>	Jaula de metal <i>Metal cage</i>	Revestimiento elastomérico <i>Elastomeric coating</i>	Encaje Housing with grooves
∅ ≤ 50.0	+0.10 / +0.20	+0.15 / +0.30	+0.20 / +0.40
50.0 < ∅ ≤ 80.0	+0.13 / +0.23	+0.20 / +0.35	+0.25 / +0.45
80.0 < ∅ ≤ 120.0	+0.15 / +0.25	+0.20 / +0.35	+0.25 / +0.45
120.0 < ∅ ≤ 180.0	+0.18 / +0.28	+0.25 / +0.45	+0.30 / +0.55
180.0 < ∅ ≤ 300.0	+0.20 / +0.30	+0.25 / +0.45	+0.30 / +0.55
300.0 < ∅ ≤ 500.0	+0.23 / +0.35	+0.30 / +0.55	+0.35 / +0.65
500.0 < ∅ ≤ 630.0	+0.23 / +0.35	+0.35 / +0.65	+0.40 / +0.75



**TOLERANCIAS PARA EL DIÁMETRO INTERIOR
TOLERANCES FOR THE INNER DIAMETER**

Eje · Shaft	Labio principal · Primary lip		Labio adicional · Secondary lip	
Diámetro · Diameter	Volumen de interferencia · Interference volume	Límite desviación · Deviation limit	Volumen de interferencia · Interference volume	Límite desviación · Deviation limit
5 – 30	0.7 – 1.0	+0.2 – 0.3	0.3	±0.15
30 – 60	1.0 – 1.2	+0.2 – 0.5	0.4	±0.20
60 – 80	1.2 – 1.4	+0.2 – 0.6	0.5	±0.25
80 – 130	1.4 – 1.8	+0.2 – 0.8	0.6	±0.30
130 – 250	1.8 – 2.4	+0.3 – 0.9	0.7	±0.35
250 – 400	2.4 – 3.0	+0.4 – 1.0	0.9	±0.40

MATERIALES · MATERIALS

Elastómero · Elastomer

- NBR 70-75 Shore A
- FKM 75-80 Shore A
- VMQ 70-75 Shore A
- ACM 70-75 Shore A
- EPDM 70-75 Shore A
- HNBR 70-75 Shore A

Caja metálica · Metal casing

- AISI 1060-90 · AISI 304 · AISI 316