



# TCW

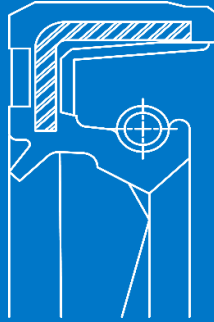
DIN 3760 AS

PAULSTRA

IELV

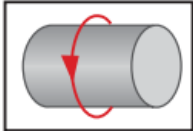
CORTECO

BASLDRW



El perfil TCW es un retén de doble labio compuesto de una única jaula de metal, con un revestimiento de goma, un labio de sellado primario con muelle integrado y un labio guardapolvo que actúa de protector contra la acumulación de suciedad desde el exterior. El labio de estanqueidad tiene estrías con un sentido de rotación bidireccional, para seguir el mismo giro del eje y controlar la expulsión de lubricante.

The TCW profile is a double-lip seal consisting of a single metal cage with a rubber coating, a primary sealing lip with an integrated spring, and a dust lip that acts as a protector against the accumulation of dirt from the outside. The sealing lip has grooves with a bidirectional rotation direction, to follow the same rotation of the shaft and control the expulsion of lubricant.



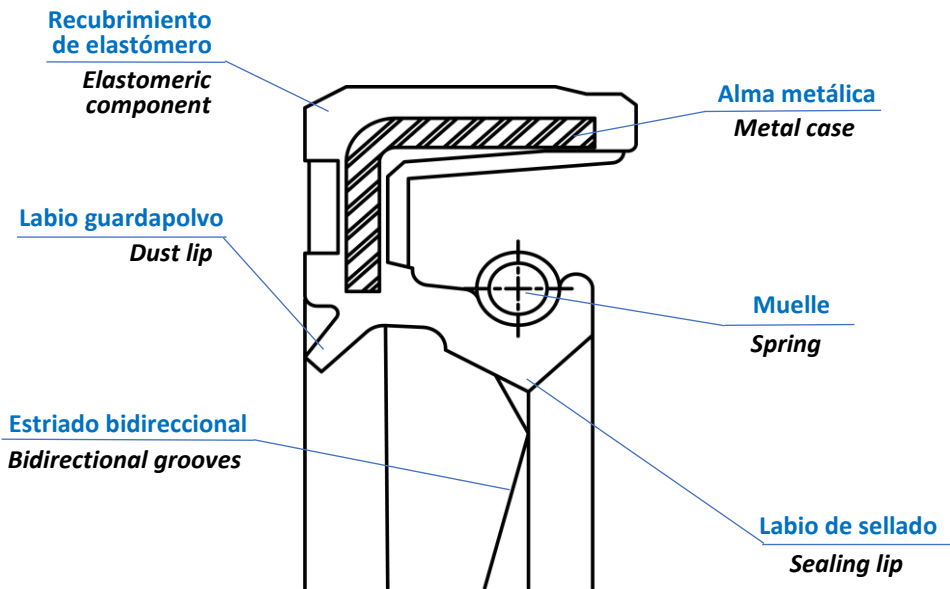
Diámetro exterior <i>External diameter</i>	°C	bar	m/s
10-790 mm	-55°C / 225°C	≤ 0.3 bar	≤ 10 m/s

## CARACTERÍSTICAS

1. Buen sellado estático.
2. Compensación de diferentes dilataciones térmicas.
3. Reducción del riesgo de corrosión por fricción.
4. Se permite una mayor rugosidad de la superficie del orificio.
5. Sellado para fluidos de baja y alta viscosidad.
6. Labio de sellado primario moderno con fuerzas radiales bajas.
7. Protección contra contaminantes no deseados del aire.
8. Labio de sellado con estrías con un sentido de rotación bidireccional.

## CHARACTERISTICS

1. Good static sealing.
2. Compensation for different thermal expansions.
3. Reduced risk of frictional corrosion.
4. Allows for higher surface roughness of the housing bore.
5. Sealing for low and high viscosity fluids.
6. Modern primary sealing lip with low radial forces.
7. Protection against undesirable air contaminants.
8. Sealing lip with a bidirectional rotation direction.



## TOLERANCIAS PARA EL DIÁMETRO EXTERIOR TOLERANCES FOR THE OUTER DIAMETER

Diámetro del alojamiento <i>Housing diameter</i>	Jaula de metal <i>Metal cage</i>	Revestimiento elastomérico <i>Elastomeric coating</i>	Encaje Housing with grooves
∅ ≤ 50.0	+0.10 / +0.20	+0.15 / +0.30	+0.20 / +0.40
50.0 < ∅ ≤ 80.0	+0.13 / +0.23	+0.20 / +0.35	+0.25 / +0.45
80.0 < ∅ ≤ 120.0	+0.15 / +0.25	+0.20 / +0.35	+0.25 / +0.45
120.0 < ∅ ≤ 180.0	+0.18 / +0.28	+0.25 / +0.45	+0.30 / +0.55
180.0 < ∅ ≤ 300.0	+0.20 / +0.30	+0.25 / +0.45	+0.30 / +0.55
300.0 < ∅ ≤ 500.0	+0.23 / +0.35	+0.30 / +0.55	+0.35 / +0.65
500.0 < ∅ ≤ 630.0	+0.23 / +0.35	+0.35 / +0.65	+0.40 / +0.75

## MATERIALES · MATERIALS

### Elastómero · Elastomer

NBR 70-75 Shore A  
FKM 75-80 Shore A  
VMQ 70-75 Shore A  
ACM 70-75 Shore A  
EPDM 70-75 Shore A  
HNBR 70-75 Shore A

### Caja metálica · Metal casing

AISI 1060-90 · AISI 304 · AISI 316

### Muelle · Spring

AISI 1060-90 · AISI 302 · AISI 304 · AISI 316

## TOLERANCIAS PARA EL DIÁMETRO INTERIOR TOLERANCES FOR THE INNER DIAMETER

Eje · Shaft	Labio principal · Primary lip		Labio adicional · Secondary lip	
Diámetro · Diameter	Volumen de interferencia · Interference volume	Límite desviación · Deviation limit	Volumen de interferencia · Interference volume	Límite desviación · Deviation limit
5 – 30	0.7 – 1.0	+0.2 – 0.3	0.3	±0.15
30 – 60	1.0 – 1.2	+0.2 – 0.5	0.4	±0.20
60 – 80	1.2 – 1.4	+0.2 – 0.6	0.5	±0.25
80 – 130	1.4 – 1.8	+0.2 – 0.8	0.6	±0.30
130 – 250	1.8 – 2.4	+0.3 – 0.9	0.7	±0.35
250 – 400	2.4 – 3.0	+0.4 – 1.0	0.9	±0.40