



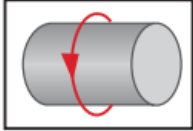
TCV

DIN 3760 ASP



El perfil TCV es un retén, de alta presión, de doble labio compuesto de una única jaula de metal con un revestimiento de goma, un labio de sellado primario con muelle integrado y un labio guardapolvo que actúa de protector contra la acumulación de suciedad desde el exterior.

The TCV profile is a high pressure double-lip seal consisting of a single metal cage with a rubber coating, a primary sealing lip with an integrated spring, and a dust lip that acts as a protector against the accumulation of dirt from the outside.



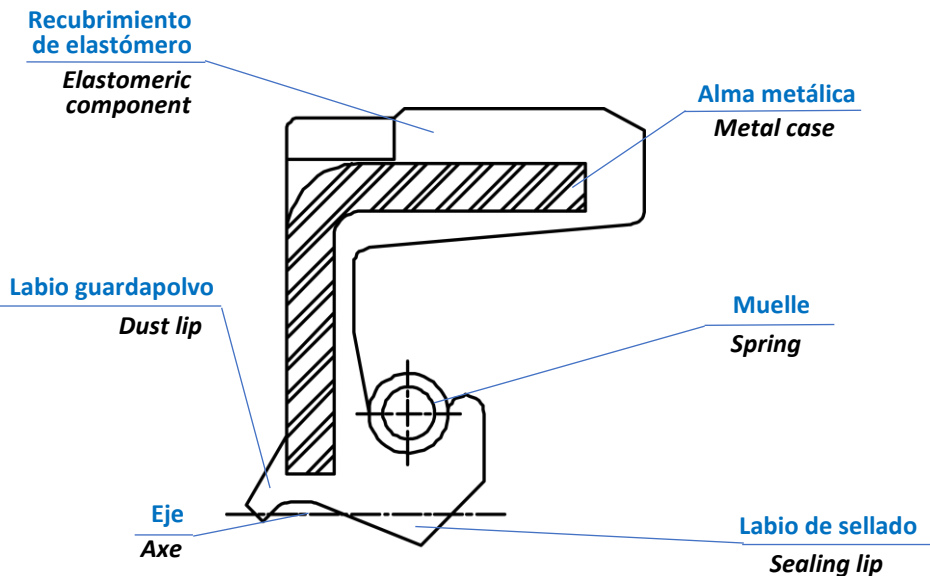
Diámetro exterior <i>External diameter</i>	°C	bar	m/s
10-790 mm	-55°C / 225°C	≤ 10 bar	≤ 10 m/s

CARACTERÍSTICAS

1. Buen sellado estático.
2. Compensación de diferentes dilataciones térmicas.
3. Reducción del riesgo de corrosión por fricción.
4. Se permite una mayor rugosidad de la superficie del orificio.
5. Sellado para fluidos de baja y alta viscosidad.
6. Labio de sellado primario diseñado para presiones de hasta 10 bar.
7. Protección contra contaminantes no deseados del aire.

CHARACTERISTICS

1. Good static sealing.
2. Compensation for different thermal expansions.
3. Reduced risk of frictional corrosion.
4. Allows for higher surface roughness of the housing bore.
5. Sealing for low and high viscosity fluids.
6. Primary sealing lip designed for pressures up to 10 bar.
7. Protection against undesirable air contaminants.



TOLERANCIAS PARA EL DIÁMETRO EXTERIOR TOLERANCES FOR THE OUTER DIAMETER

Diámetro del alojamiento <i>Housing diameter</i>	Jaula de metal <i>Metal cage</i>	Revestimiento elastomérico <i>Elastomeric coating</i>	Encaje Housing with grooves
Ø ≤ 50.0	+0.10 / +0.20	+0.15 / +0.30	+0.20 / +0.40
50.0 < Ø ≤ 80.0	+0.13 / +0.23	+0.20 / +0.35	+0.25 / +0.45
80.0 < Ø ≤ 120.0	+0.15 / +0.25	+0.20 / +0.35	+0.25 / +0.45
120.0 < Ø ≤ 180.0	+0.18 / +0.28	+0.25 / +0.45	+0.30 / +0.55
180.0 < Ø ≤ 300.0	+0.20 / +0.30	+0.25 / +0.45	+0.30 / +0.55
300.0 < Ø ≤ 500.0	+0.23 / +0.35	+0.30 / +0.55	+0.35 / +0.65
500.0 < Ø ≤ 630.0	+0.23 / +0.35	+0.35 / +0.65	+0.40 / +0.75

MATERIALES · MATERIALS

Elastómero · Elastomer

NBR 70-75 Shore A
FKM 75-80 Shore A
VMQ 70-75 Shore A
ACM 70-75 Shore A
EPDM 70-75 Shore A
HNBR 70-75 Shore A

Caja metálica · Metal casing

AISI 1060-90 · AISI 304 · AISI 316

Muelle · Spring

AISI 1060-90 · AISI 302 · AISI 304 · AISI 316

TOLERANCIAS PARA EL DIÁMETRO INTERIOR TOLERANCES FOR THE INNER DIAMETER

Eje · Shaft	Labio principal · Primary lip	Labio adicional · Secondary lip
Diámetro · Diameter	Volumen de interferencia · Interference volume	Volumen de interferencia · Interference volume
	Límite desviación · Deviation limit	Límite desviación · Deviation limit
5 – 30	0.7 – 1.0	0.3
30 – 60	1.0 – 1.2	0.4
60 – 80	1.2 – 1.4	0.5
80 – 130	1.4 – 1.8	0.6
130 – 250	1.8 – 2.4	0.7
250 – 400	2.4 – 3.0	0.9