



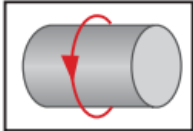
# TCN

DIN 3760 ASP



El perfil TCN es un retén, de alta presión, de doble labio compuesto de una única jaula de metal con un revestimiento de goma, un labio de sellado primario con muelle integrado y un labio guardapolvo que actúa de protector contra la acumulación de suciedad desde el exterior.

The TCN profile is a high pressure double-lip seal consisting of a single metal cage with a rubber coating, a primary sealing lip with an integrated spring, and a dust lip that acts as a protector against the accumulation of dirt from the outside.



Diámetro exterior <i>External diameter</i>	°C	bar	m/s
10-790 mm	-55°C / 225°C	≤ 5 bar	≤ 10 m/s

### CARACTERÍSTICAS

1. Buen sellado estático.
2. Compensación de diferentes dilataciones térmicas.
3. Reducción del riesgo de corrosión por fricción.
4. Se permite una mayor rugosidad de la superficie del orificio.
5. Sellado para fluidos de baja y alta viscosidad.
6. Labio de sellado primario diseñado para presiones de hasta 5 bar.
7. Protección contra contaminantes no deseados del aire.

### CHARACTERISTICS

1. Good static sealing.
2. Compensation for different thermal expansions.
3. Reduced risk of frictional corrosion.
4. Allows for higher surface roughness of the housing bore.
5. Sealing for low and high viscosity fluids.
6. Primary sealing lip designed for pressures up to 5 bar.
7. Protection against undesirable air contaminants.

Recubrimiento de elastómero

Elastomeric component

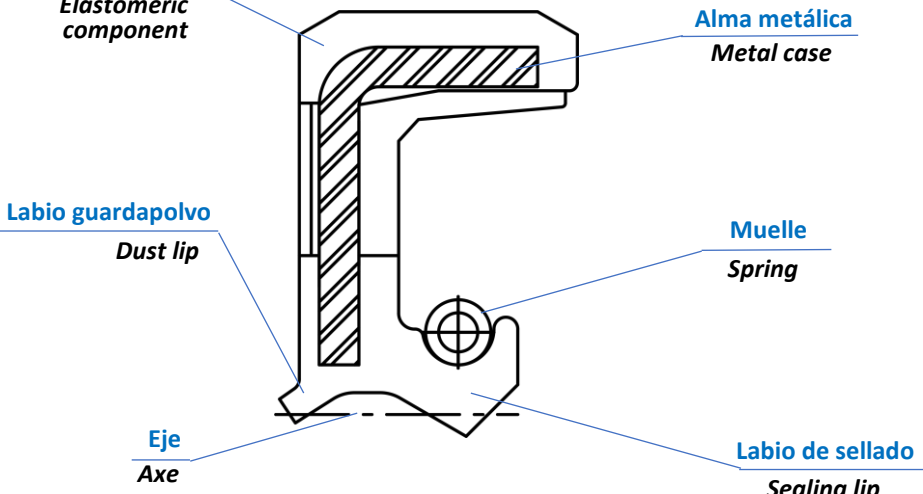
Alma metálica  
Metal case

Labio guardapolvo  
Dust lip

Muelle  
Spring

Eje  
Axe

Labio de sellado  
Sealing lip



### MATERIALES · MATERIALS

#### Elastómero · Elastomer

NBR 70-75 Shore A  
FKM 75-80 Shore A  
VMQ 70-75 Shore A  
ACM 70-75 Shore A  
EPDM 70-75 Shore A  
HNBR 70-75 Shore A

#### Caja metálica · Metal casing

AISI 1060-90 · AISI 304 · AISI 316

#### Muelle · Spring

AISI 1060-90 · AISI 302 · AISI 304 · AISI 316

### TOLERANCIAS PARA EL DIÁMETRO EXTERIOR TOLERANCES FOR THE OUTER DIAMETER

Diámetro del alojamiento <i>Housing diameter</i>	Jaula de metal <i>Metal cage</i>	Revestimiento elastomérico <i>Elastomeric coating</i>	Encaje Housing with grooves
∅ ≤ 50.0	+0.10 / +0.20	+0.15 / +0.30	+0.20 / +0.40
50.0 < ∅ ≤ 80.0	+0.13 / +0.23	+0.20 / +0.35	+0.25 / +0.45
80.0 < ∅ ≤ 120.0	+0.15 / +0.25	+0.20 / +0.35	+0.25 / +0.45
120.0 < ∅ ≤ 180.0	+0.18 / +0.28	+0.25 / +0.45	+0.30 / +0.55
180.0 < ∅ ≤ 300.0	+0.20 / +0.30	+0.25 / +0.45	+0.30 / +0.55
300.0 < ∅ ≤ 500.0	+0.23 / +0.35	+0.30 / +0.55	+0.35 / +0.65
500.0 < ∅ ≤ 630.0	+0.23 / +0.35	+0.35 / +0.65	+0.40 / +0.75

### TOLERANCIAS PARA EL DIÁMETRO INTERIOR TOLERANCES FOR THE INNER DIAMETER

Eje · Shaft	Labio principal · Primary lip		Labio adicional · Secondary lip	
Diámetro · Diameter	Volumen de interferencia · Interference volume	Límite desviación · Deviation limit	Volumen de interferencia · Interference volume	Límite desviación · Deviation limit
5 – 30	0.7 – 1.0	+0.2 – 0.3	0.3	±0.15
30 – 60	1.0 – 1.2	+0.2 – 0.5	0.4	±0.20
60 – 80	1.2 – 1.4	+0.2 – 0.6	0.5	±0.25
80 – 130	1.4 – 1.8	+0.2 – 0.8	0.6	±0.30
130 – 250	1.8 – 2.4	+0.3 – 0.9	0.7	±0.35
250 – 400	2.4 – 3.0	+0.4 – 1.0	0.9	±0.40