



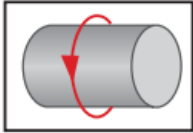
TB

DIN 3761 BS	
CORTECO	B1SL
SIMRIT	B1USL
TRELLEBORG	TRD
STEFA	BC
PAULSTRA	EEL



El perfil TB es un retén radial, para sellado de eje, compuesto por una sola jaula de metal externa, un labio primario obturador con muelle integrado y un labio guardapolvo que actúa de protector contra la acumulación de suciedad desde el exterior.

The TB profile is a shaft seal composed of a single external metal cage, a primary sealing lip with integrated spring and a dust lip that acts as a protector against the accumulation of dirt from the outside.



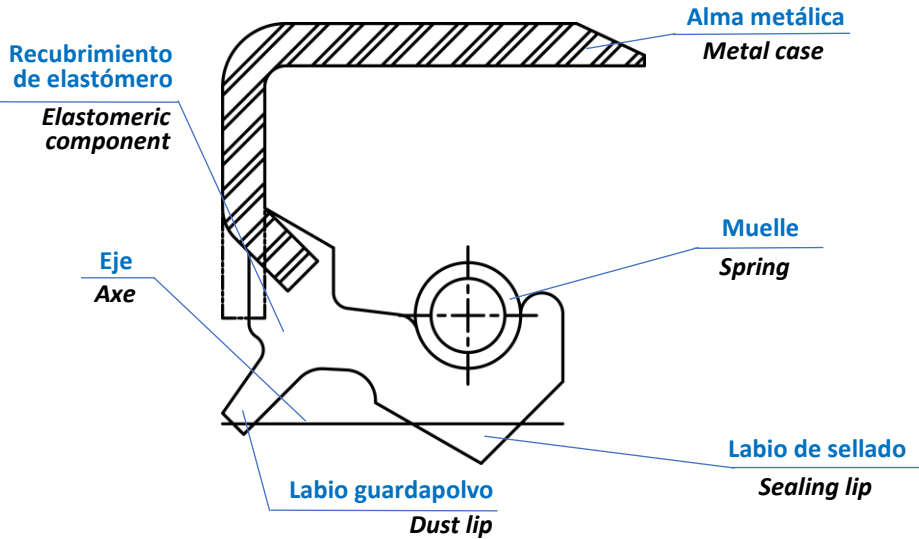
Diámetro exterior External diameter	°C	bar	m/s
10-790 mm	-55°C / 225°C	≤ 0.3 bar	≤ 10 m/s

CARACTERÍSTICAS

1. Rigidez radial superior, especialmente para diámetros grandes.
2. Buena estabilidad cuando se ensambla, para prevenir el efecto rebote.
3. Sellado para fluidos de baja y alta viscosidad.
4. Diseño moderno de labio de sellado primario para obtener fuerzas radiales bajas.
5. Protección contra contaminantes aéreos no deseados.

CHARACTERISTICS

1. Superior radial stiffness, especially for very large diameters.
2. Good stability when assembled, preventing the bounce-back effect.
3. Sealing for low and high viscosity fluids.
4. Modern primary sealing lip with low radial forces.
5. Protection against undesirable air contaminants.



TOLERANCIAS PARA EL DIÁMETRO EXTERIOR TOLERANCES FOR THE OUTER DIAMETER			
Diámetro del alojamiento Housing diameter	Jaula de metal Metal cage	Revestimiento elastomérico Elastomeric coating	Encaje Housing with grooves
∅ ≤ 50.0	+0.10 / +0.20	+0.15 / +0.30	+0.20 / +0.40
50.0 < ∅ ≤ 80.0	+0.13 / +0.23	+0.20 / +0.35	+0.25 / +0.45
80.0 < ∅ ≤ 120.0	+0.15 / +0.25	+0.20 / +0.35	+0.25 / +0.45
120.0 < ∅ ≤ 180.0	+0.18 / +0.28	+0.25 / +0.45	+0.30 / +0.55
180.0 < ∅ ≤ 300.0	+0.20 / +0.30	+0.25 / +0.45	+0.30 / +0.55
300.0 < ∅ ≤ 500.0	+0.23 / +0.35	+0.30 / +0.55	+0.35 / +0.65
500.0 < ∅ ≤ 630.0	+0.23 / +0.35	+0.35 / +0.65	+0.40 / +0.75

MATERIALES · MATERIALS

Elastómero · Elastomer

- NBR 70-75 Shore A
- FKM 75-80 Shore A
- VMQ 70-75 Shore A
- ACM 70-75 Shore A
- EPDM 70-75 Shore A
- HNBR 70-75 Shore A

Caja metálica · Metal casing

AISI 1060-90 · AISI 304 · AISI 316

Muelle · Spring

AISI 1060-90 · AISI 302 · AISI 304 · AISI 316

**TOLERANCIAS PARA EL DIÁMETRO INTERIOR
TOLERANCES FOR THE INNER DIAMETER**

Eje · Shaft	Labio principal · Primary lip		Labio adicional · Secondary lip	
Diámetro · Diameter	Volumen de interferencia · Interference volume	Límite desviación · Deviation limit	Volumen de interferencia · Interference volume	Límite desviación · Deviation limit
5 – 30	0.7 – 1.0	+0.2 – 0.3	0.3	±0.15
30 – 60	1.0 – 1.2	+0.2 – 0.5	0.4	±0.20
60 – 80	1.2 – 1.4	+0.2 – 0.6	0.5	±0.25
80 – 130	1.4 – 1.8	+0.2 – 0.8	0.6	±0.30
130 – 250	1.8 – 2.4	+0.3 – 0.9	0.7	±0.35
250 – 400	2.4 – 3.0	+0.4 – 1.0	0.9	±0.40