



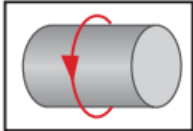
SZN

DIN 3761 BP



El perfil SZN es un retén radial de alta presión, para sellado de eje, compuesto por una única jaula de metálica con un revestimiento interior y final de goma y un labio de obturación primario, con muelle.

The SZN profile is a high-pressure radial seal for shaft sealing, composed of a single metal cage with a rubber interior and final lining and a spring-loaded primary sealing lip.



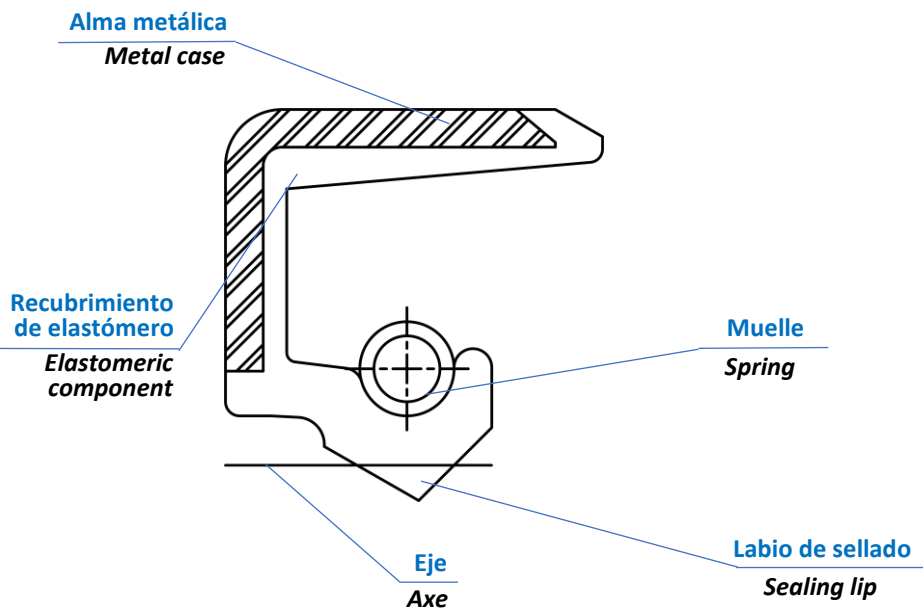
Diámetro exterior <i>External diameter</i>	°C	bar	m/s
10-790 mm	-55°C / 225°C	≤ 5 bar	≤ 10 m/s

CARACTERÍSTICAS

1. Buena rigidez radial, particularmente para grandes diámetros.
2. Buena estabilidad cuando se ensambla, para prevenir el efecto rebote.
3. Sellado para fluidos de baja y alta viscosidad.
4. Labio de sellado primario para presiones más altas, de hasta 5 bar.
5. Revestimiento de goma interior y final para evitar la corrosión.

CHARACTERISTICS

1. Good radial rigidity, particularly for large diameters.
2. Good stability when assembled, preventing the bounce-back effect.
3. Sealing for low and high viscosity fluids.
4. Primary sealing lip designed for higher pressures up to 5 bar.
5. Rubber coating inside and end to prevent corrosion.



TOLERANCIAS PARA EL DIÁMETRO EXTERIOR <i>TOLERANCES FOR THE OUTER DIAMETER</i>			
Diámetro del alojamiento <i>Housing diameter</i>	Jaula de metal <i>Metal cage</i>	Revestimiento elastomérico <i>Elastomeric coating</i>	Encaje Housing with grooves
$\varnothing \leq 50.0$	+0.10 / +0.20	+0.15 / +0.30	+0.20 / +0.40
$50.0 < \varnothing \leq 80.0$	+0.13 / +0.23	+0.20 / +0.35	+0.25 / +0.45
$80.0 < \varnothing \leq 120.0$	+0.15 / +0.25	+0.20 / +0.35	+0.25 / +0.45
$120.0 < \varnothing \leq 180.0$	+0.18 / +0.28	+0.25 / +0.45	+0.30 / +0.55
$180.0 < \varnothing \leq 300.0$	+0.20 / +0.30	+0.25 / +0.45	+0.30 / +0.55
$300.0 < \varnothing \leq 500.0$	+0.23 / +0.35	+0.30 / +0.55	+0.35 / +0.65
$500.0 < \varnothing \leq 630.0$	+0.23 / +0.35	+0.35 / +0.65	+0.40 / +0.75

MATERIALES · MATERIALS
Elastómero · Elastomer
NBR 70-75 Shore A FKM 75-80 Shore A VMQ 70-75 Shore A ACM 70-75 Shore A EPDM 70-75 Shore A HNBR 70-75 Shore A
Caja metálica · Metal casing
AISI 1060-90 · AISI 304 · AISI 316
Muelle · Spring
AISI 1060-90 · AISI 302 · AISI 304 · AISI 316

TOLERANCIAS PARA EL DIÁMETRO INTERIOR <i>TOLERANCES FOR THE INNER DIAMETER</i>				
Eje · Shaft	Labio principal · Primary lip		Labio adicional · Secondary lip	
Diámetro · Diameter	Volumen de interferencia · Interference volume	Límite desviación · Deviation limit	Volumen de interferencia · Interference volume	Límite desviación · Deviation limit
5 – 30	0.7 – 1.0	+0.2 – 0.3	0.3	±0.15
30 – 60	1.0 – 1.2	+0.2 – 0.5	0.4	±0.20
60 – 80	1.2 – 1.4	+0.2 – 0.6	0.5	±0.25
80 – 130	1.4 – 1.8	+0.2 – 0.8	0.6	±0.30
130 – 250	1.8 – 2.4	+0.3 – 0.9	0.7	±0.35
250 – 400	2.4 – 3.0	+0.4 – 1.0	0.9	±0.40