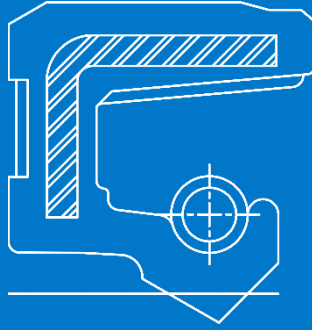




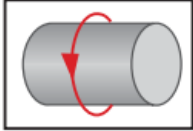
SO

DIN 3760 A	
SIMRIT	BA
STEFA	CB
SKF	HMS5
PAULSTRA	IE
NATIONAL	33



El perfil SO es un retén, para sellado de eje, compuesto de una única jaula de metal con un revestimiento de goma y un labio de sellado primario con muelle integrado. El recubrimiento de goma se consigue por inyección.

The SO profile is a radial seal, used for shaft sealing, composed of a single metal cage with a rubber coating and a primary sealing lip with an integrated spring. The rubber coating is achieved by injection.



Diámetro exterior External diameter	°C	bar	m/s
10-790 mm	-55°C / 225°C	≤ 0.3 bar	≤ 10 m/s

CARACTERÍSTICAS

1. Buen sellado estático.
2. Compensación de diferentes dilataciones térmicas.
3. Reducción del riesgo de corrosión por fricción.
4. Se permite una mayor rugosidad de la superficie del orificio.
5. Instalación en carcasas divididas.
6. Recubrimiento de goma por inyección.

CHARACTERISTICS

1. Good static sealing.
2. Compensation for different thermal expansions.
3. Reduced risk of frictional corrosion.
4. Allows for higher surface roughness of the housing bore.
5. Can be installed in split housings.
6. Injection rubber coating.

Recubrimiento de elastómero

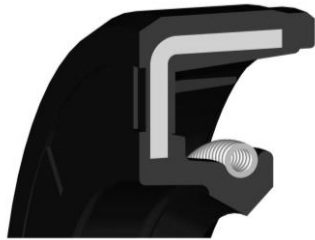
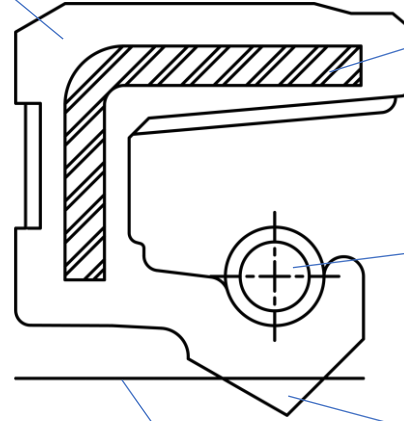
Elastomeric component

Alma metálica
Metal case

Muelle
Spring

Eje
Axe

Labio de sellado
Sealing lip



**TOLERANCIAS PARA EL DIÁMETRO EXTERIOR
TOLERANCES FOR THE OUTER DIAMETER**

Diámetro del alojamiento Housing diameter	Jaula de metal Metal cage	Revestimiento elastomérico Elastomeric coating	Encaje Housing with grooves
∅ ≤ 50.0	+0.10 / +0.20	+0.15 / +0.30	+0.20 / +0.40
50.0 < ∅ ≤ 80.0	+0.13 / +0.23	+0.20 / +0.35	+0.25 / +0.45
80.0 < ∅ ≤ 120.0	+0.15 / +0.25	+0.20 / +0.35	+0.25 / +0.45
120.0 < ∅ ≤ 180.0	+0.18 / +0.28	+0.25 / +0.45	+0.30 / +0.55
180.0 < ∅ ≤ 300.0	+0.20 / +0.30	+0.25 / +0.45	+0.30 / +0.55
300.0 < ∅ ≤ 500.0	+0.23 / +0.35	+0.30 / +0.55	+0.35 / +0.65
500.0 < ∅ ≤ 630.0	+0.23 / +0.35	+0.35 / +0.65	+0.40 / +0.75

MATERIALES · MATERIALS

Elastómero · Elastomer

- NBR 70-75 Shore A
- FKM 75-80 Shore A
- VMQ 70-75 Shore A
- ACM 70-75 Shore A
- EPDM 70-75 Shore A
- HNBR 70-75 Shore A

Caja metálica · Metal casing

AISI 1060-90 · AISI 304 · AISI 316

Muelle · Spring

AISI 1060-90 · AISI 302 · AISI 304 · AISI 316

**TOLERANCIAS PARA EL DIÁMETRO INTERIOR
TOLERANCES FOR THE INNER DIAMETER**

Eje · Shaft	Labio principal · Primary lip	Labio adicional · Secondary lip		
Diámetro · Diameter	Volumen de interferencia · Interference volume	Volumen de interferencia · Interference volume	Límite desviación · Deviation limit	Límite desviación · Deviation limit
5 – 30	0.7 – 1.0	0.3	+0.2 – 0.3	±0.15
30 – 60	1.0 – 1.2	0.4	+0.2 – 0.5	±0.20
60 – 80	1.2 – 1.4	0.5	+0.2 – 0.6	±0.25
80 – 130	1.4 – 1.8	0.6	+0.2 – 0.8	±0.30
130 – 250	1.8 – 2.4	0.7	+0.3 – 0.9	±0.35
250 – 400	2.4 – 3.0	0.9	+0.4 – 1.0	±0.40