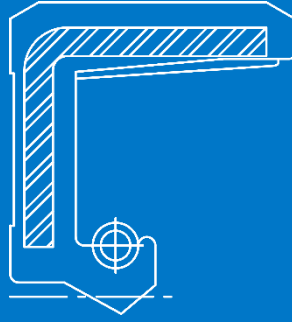




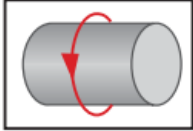
SFN

DIN 3760 AP



El perfil SFN es un retén radial de alta presión, para sellado de eje, compuesto por una única jaula de metálica con un revestimiento de goma reforzado y un labio de obturación primario, con muelle.

The SFN profile is a high-pressure radial seal for shaft sealing, composed of a single metal cage with a reinforced rubber coating and a spring-loaded primary sealing lip.



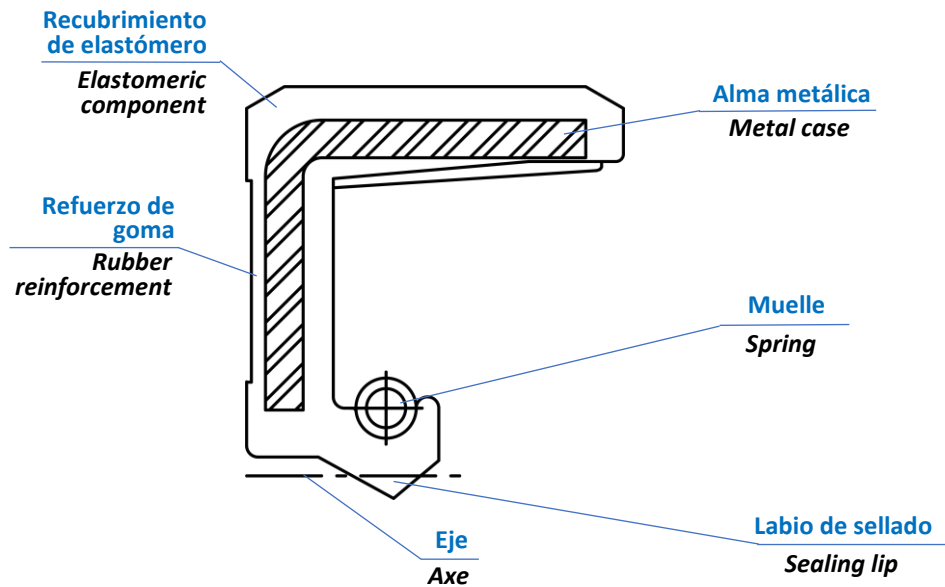
Diámetro exterior <i>External diameter</i>	°C	bar	m/s
10-790 mm	-55°C / 225°C	≤ 5 bar	≤ 10 m/s

CARACTERÍSTICAS

1. Buen sellado estático.
2. Compensación de diferentes dilataciones térmicas.
3. Reducción del riesgo de corrosión por fricción.
4. Se permite una mayor rugosidad de la superficie del orificio.
5. Sellado para fluidos de baja y alta viscosidad.
6. Labio de sellado primario para presiones más altas, de hasta 5 bar.
7. Con un revestimiento de goma reforzado, para evitar la corrosión.

CHARACTERISTICS

1. Good static sealing.
2. Compensation for different thermal expansions.
3. Reduced risk of frictional corrosion.
4. Allows for higher surface roughness of the housing bore.
5. Sealing for low and high viscosity fluids.
6. Primary sealing lip designed for higher pressures up to 5 bar.
7. With a reinforced rubber coating, to prevent corrosion.



TOLERANCIAS PARA EL DIÁMETRO EXTERIOR TOLERANCES FOR THE OUTER DIAMETER

Diámetro del alojamiento <i>Housing diameter</i>	Jaula de metal <i>Metal cage</i>	Revestimiento elastomérico <i>Elastomeric coating</i>	Encaje Housing with grooves
∅ ≤ 50.0	+0.10 / +0.20	+0.15 / +0.30	+0.20 / +0.40
50.0 < ∅ ≤ 80.0	+0.13 / +0.23	+0.20 / +0.35	+0.25 / +0.45
80.0 < ∅ ≤ 120.0	+0.15 / +0.25	+0.20 / +0.35	+0.25 / +0.45
120.0 < ∅ ≤ 180.0	+0.18 / +0.28	+0.25 / +0.45	+0.30 / +0.55
180.0 < ∅ ≤ 300.0	+0.20 / +0.30	+0.25 / +0.45	+0.30 / +0.55
300.0 < ∅ ≤ 500.0	+0.23 / +0.35	+0.30 / +0.55	+0.35 / +0.65
500.0 < ∅ ≤ 630.0	+0.23 / +0.35	+0.35 / +0.65	+0.40 / +0.75

MATERIALES · MATERIALS

Elastómero · Elastomer

NBR 70-75 Shore A
FKM 75-80 Shore A
VMQ 70-75 Shore A
ACM 70-75 Shore A
EPDM 70-75 Shore A
HNBR 70-75 Shore A

Caja metálica · Metal casing

AISI 1060-90 · AISI 304 · AISI 316

Muelle · Spring

AISI 1060-90 · AISI 302 · AISI 304 · AISI 316

TOLERANCIAS PARA EL DIÁMETRO INTERIOR TOLERANCES FOR THE INNER DIAMETER

Eje · Shaft	Labio principal · Primary lip	Labio adicional · Secondary lip
Diámetro · Diameter	Volumen de interferencia · Interference volume	Volumen de interferencia · Interference volume
	Límite desviación · Deviation limit	Límite desviación · Deviation limit
5 – 30	0.7 – 1.0	0.3
30 – 60	1.0 – 1.2	0.4
60 – 80	1.2 – 1.4	0.5
80 – 130	1.4 – 1.8	0.6
130 – 250	1.8 – 2.4	0.7
250 – 400	2.4 – 3.0	0.9