



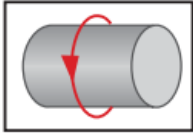
SC

DIN 3760 A	
SIMRIT	BA
STEFA	CB
SKF	HMS5
PAULSTRA	IE
NATIONAL	33



El perfil SC es un retén radial, para sellado de eje, compuesto por una sola jaula de metal con un revestimiento de goma y un labio primario obturador con muelle integrado.

The SC profile is a radial seal, used for shaft sealing, composed of a single metal cage with a rubber coating and a primary sealing lip with an integrated spring.



Diámetro exterior <i>External diameter</i>	°C	bar	m/s
10-790 mm	-55°C / 225°C	≤ 0.3 bar	≤ 10 m/s

CARACTERÍSTICAS

1. Buen sellado estático.
2. Compensación de diferentes dilataciones térmicas.
3. Reducción del riesgo de corrosión por fricción.
4. Se permite una mayor rugosidad de la superficie del orificio.
5. Instalación en carcasas divididas.

CHARACTERISTICS

1. Good static sealing.
2. Compensation for different thermal expansions.
3. Reduced risk of frictional corrosion.
4. Allows for higher surface roughness of the housing bore.
5. Can be installed in split housings.

Recubrimiento de elastómero

Elastomeric component

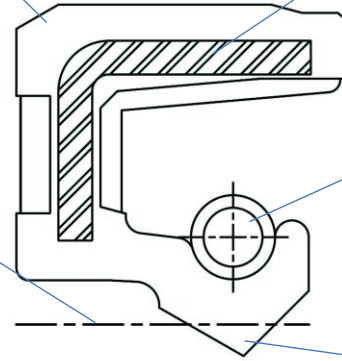
Alma metálica

Metal case

Eje
Axe

Muelle
Spring

Labio de sellado
Sealing lip



**TOLERANCIAS PARA EL DIÁMETRO EXTERIOR
TOLERANCES FOR THE OUTER DIAMETER**

Diámetro del alojamiento <i>Housing diameter</i>	Jaula de metal <i>Metal cage</i>	Revestimiento elastomérico <i>Elastomeric coating</i>	Encaje Housing with grooves
∅ ≤ 50.0	+0.10 / +0.20	+0.15 / +0.30	+0.20 / +0.40
50.0 < ∅ ≤ 80.0	+0.13 / +0.23	+0.20 / +0.35	+0.25 / +0.45
80.0 < ∅ ≤ 120.0	+0.15 / +0.25	+0.20 / +0.35	+0.25 / +0.45
120.0 < ∅ ≤ 180.0	+0.18 / +0.28	+0.25 / +0.45	+0.30 / +0.55
180.0 < ∅ ≤ 300.0	+0.20 / +0.30	+0.25 / +0.45	+0.30 / +0.55
300.0 < ∅ ≤ 500.0	+0.23 / +0.35	+0.30 / +0.55	+0.35 / +0.65
500.0 < ∅ ≤ 630.0	+0.23 / +0.35	+0.35 / +0.65	+0.40 / +0.75

MATERIALES · MATERIALS

Elastómero · Elastomer

- NBR 70-75 Shore A
- FKM 75-80 Shore A
- VMQ 70-75 Shore A
- ACM 70-75 Shore A
- EPDM 70-75 Shore A
- HNBR 70-75 Shore A

Caja metálica · Metal casing

AISI 1060-90 · AISI 304 · AISI 316

Muelle · Spring

AISI 1060-90 · AISI 302 · AISI 304 · AISI 316

**TOLERANCIAS PARA EL DIÁMETRO INTERIOR
TOLERANCES FOR THE INNER DIAMETER**

Eje · Shaft	Labio principal · Primary lip		Labio adicional · Secondary lip	
Diámetro · Diameter	Volumen de interferencia · Interference volume	Límite desviación · Deviation limit	Volumen de interferencia · Interference volume	Límite desviación · Deviation limit
5 – 30	0.7 – 1.0	+0.2 – 0.3	0.3	±0.15
30 – 60	1.0 – 1.2	+0.2 – 0.5	0.4	±0.20
60 – 80	1.2 – 1.4	+0.2 – 0.6	0.5	±0.25
80 – 130	1.4 – 1.8	+0.2 – 0.8	0.6	±0.30
130 – 250	1.8 – 2.4	+0.3 – 0.9	0.7	±0.35
250 – 400	2.4 – 3.0	+0.4 – 1.0	0.9	±0.40