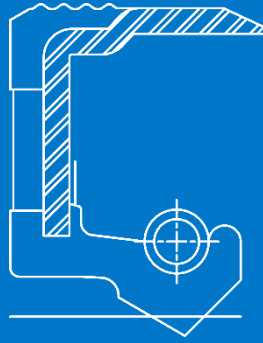




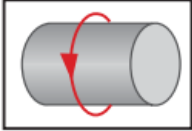
SBG

SPECIAL	
PAULSTRA	MEW
SOG	217
CORTECO	B1BAX7



El perfil SBG es un retén radial, para sellado de eje, compuesto de una sola jaula metálica con una capa de goma estriada que cubre la mitad de la parte exterior de la jaula, y un labio primario de estanqueidad con muelle integrado.

The SBG profile is a shaft seal composed of a single external metal cage with a corrugated rubber coating covering half of the outside of the cage and a primary sealing lip with an integrated spring.



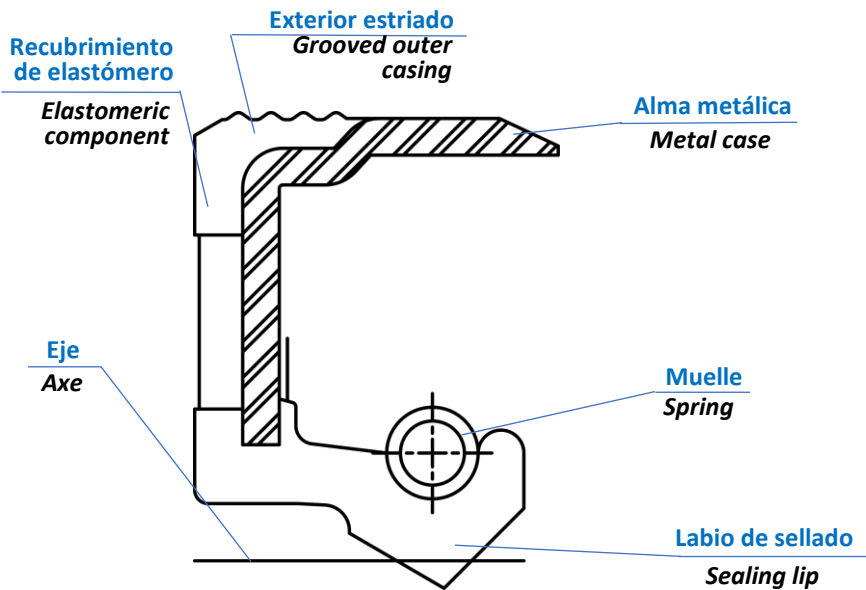
Diámetro exterior <i>External diameter</i>	°C	bar	m/s
20-500 mm	-55°C / 225°C	≤ 0.3 bar	≤ 10 m/s

CARACTERÍSTICAS

1. Buena rigidez radial, particularmente para grandes diámetros.
2. Buena estabilidad cuando se ensambla, para prevenir el efecto rebote.
3. Buen sellado estático.
4. Buena compensación de expansión térmica.
5. Buena transferencia de calor.
6. Sellado para fluidos de baja y alta viscosidad.
7. Labio de sellado primario moderno con fuerzas radiales bajas.
8. Exterior estriado para facilitar el montaje.

CHARACTERISTICS

1. Good radial rigidity, particularly for large diameters.
2. Good stability when assembled, preventing the bounce-back effect.
3. Good static sealing.
4. Good thermal expansion compensation.
5. Good heat transfer.
6. Sealing for low and high viscosity fluids.
7. Modern primary sealing lip with low radial forces.
8. Grooved outer casing to facilitate assembly.



TOLERANCIAS PARA EL DIÁMETRO EXTERIOR TOLERANCES FOR THE OUTER DIAMETER

Diámetro del alojamiento <i>Housing diameter</i>	Jaula de metal <i>Metal cage</i>	Revestimiento elastomérico <i>Elastomeric coating</i>	Encaje Housing with grooves
∅ ≤ 50.0	+0.10 / +0.20	+0.15 / +0.30	+0.20 / +0.40
50.0 < ∅ ≤ 80.0	+0.13 / +0.23	+0.20 / +0.35	+0.25 / +0.45
80.0 < ∅ ≤ 120.0	+0.15 / +0.25	+0.20 / +0.35	+0.25 / +0.45
120.0 < ∅ ≤ 180.0	+0.18 / +0.28	+0.25 / +0.45	+0.30 / +0.55
180.0 < ∅ ≤ 300.0	+0.20 / +0.30	+0.25 / +0.45	+0.30 / +0.55
300.0 < ∅ ≤ 500.0	+0.23 / +0.35	+0.30 / +0.55	+0.35 / +0.65
500.0 < ∅ ≤ 630.0	+0.23 / +0.35	+0.35 / +0.65	+0.40 / +0.75

MATERIALES · MATERIALS

Elastómero · Elastomer

NBR 70-75 Shore A
FKM 75-80 Shore A
VMQ 70-75 Shore A
ACM 70-75 Shore A
EPDM 70-75 Shore A
HNBR 70-75 Shore A

Caja metálica · Metal casing

AISI 1060-90 · AISI 304 · AISI 316

Muelle · Spring

AISI 1060-90 · AISI 302 · AISI 304 · AISI 316

TOLERANCIAS PARA EL DIÁMETRO INTERIOR TOLERANCES FOR THE INNER DIAMETER

Eje · Shaft	Labio principal · Primary lip		Labio adicional · Secondary lip	
Diámetro · Diameter	Volumen de interferencia · Interference volume	Límite desviación · Deviation limit	Volumen de interferencia · Interference volume	Límite desviación · Deviation limit
5 – 30	0.7 – 1.0	+0.2 – 0.3	0.3	±0.15
30 – 60	1.0 – 1.2	+0.2 – 0.5	0.4	±0.20
60 – 80	1.2 – 1.4	+0.2 – 0.6	0.5	±0.25
80 – 130	1.4 – 1.8	+0.2 – 0.8	0.6	±0.30
130 – 250	1.8 – 2.4	+0.3 – 0.9	0.7	±0.35
250 – 400	2.4 – 3.0	+0.4 – 1.0	0.9	±0.40