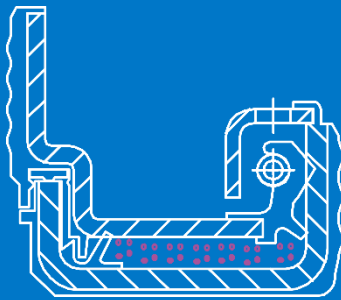


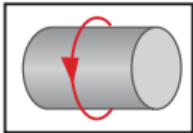


K7C41



El perfil K7C41 es un retén tipo "cassette" de doble jaula metálica. La parte interior gira de forma independiente a la exterior. Está formado por una pista, un labio de sellado con muelle y varios labios antipolvo integrados en un sistema laberíntico para proteger contra la contaminación externa.

The K7C41 profile is a "cassette" type seal with a double metal cage. The inner part rotates independently of the outer part. It consists of a track, a spring-loaded sealing lip and several anti-dust lips integrated in a labyrinth system to protect against external contamination.



Diámetro exterior <i>External diameter</i>	°C	bar	m/s
70-400 mm	-30°C +200°C	≤ 0.15 bar	≤ 20 m/s

CARACTERÍSTICAS

1. Mayor confiabilidad y longevidad del sistema.
2. No requiere ningún mantenimiento del eje durante el reemplazo.
3. Giro interior independiente del exterior.
4. Mayor tasa de bombeo y menor aumento de temperatura y desgaste de goma.
5. Mayor protección contra grandes contaminantes.

CHARACTERISTICS

1. Greater reliability and longevity of the system.
2. Does not require any shaft maintenance during replacement.
3. Interior rotation independent of the exterior.
4. Higher pumping rate and lower temperature rise and rubber wear.
5. Great protection against heavy contaminants.

MATERIALES · MATERIALS

Elastómero · *Elastomer*

NBR 70-75 Shore A
FKM 75-80 Shore A
VMQ 70-75 Shore A
ACM 70-75 Shore A
EPDM 70-75 Shore A
HNBR 70-75 Shore A

Caja metálica · *Metal casing*

AISI 1060-90 · AISI 304 · AISI 316

Muelle · *Spring*

AISI 1060-90 · AISI 302 · AISI 304 · AISI 316

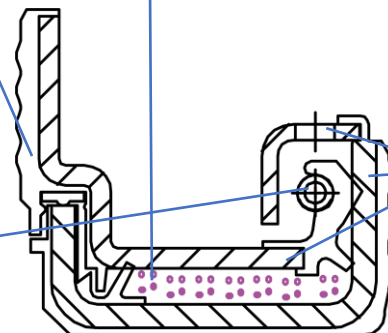
Recubrimiento de elastómero

Elastomeric component

Grasa
Grease

Muelle
Axe

Alma metálica
Metal case



TOLERANCIAS PARA EL DIÁMETRO EXTERIOR TOLERANCES FOR THE OUTER DIAMETER

Diámetro del alojamiento <i>Housing diameter</i>	Jaula de metal <i>Metal cage</i>	Revestimiento elastomérico <i>Elastomeric coating</i>	Encaje Housing with grooves
∅ ≤ 50.0	+0.10 / +0.20	+0.15 / +0.30	+0.20 / +0.40
50.0 < ∅ ≤ 80.0	+0.13 / +0.23	+0.20 / +0.35	+0.25 / +0.45
80.0 < ∅ ≤ 120.0	+0.15 / +0.25	+0.20 / +0.35	+0.25 / +0.45
120.0 < ∅ ≤ 180.0	+0.18 / +0.28	+0.25 / +0.45	+0.30 / +0.55
180.0 < ∅ ≤ 300.0	+0.20 / +0.30	+0.25 / +0.45	+0.30 / +0.55
300.0 < ∅ ≤ 500.0	+0.23 / +0.35	+0.30 / +0.55	+0.35 / +0.65
500.0 < ∅ ≤ 630.0	+0.23 / +0.35	+0.35 / +0.65	+0.40 / +0.75

TOLERANCIAS PARA EL DIÁMETRO INTERIOR TOLERANCES FOR THE INNER DIAMETER

Eje · <i>Shaft</i>	Labio principal · <i>Primary lip</i>	Labio adicional · <i>Secondary lip</i>		
Diámetro · <i>Diameter</i>	Volumen de interferencia · <i>Interference volume</i>	Límite desviación · <i>Deviation limit</i>	Volumen de interferencia · <i>Interference volume</i>	Límite desviación · <i>Deviation limit</i>
5 - 30	0.7 - 1.0	+0.2 - 0.3	0.3	±0.15
30 - 60	1.0 - 1.2	+0.2 - 0.5	0.4	±0.20
60 - 80	1.2 - 1.4	+0.2 - 0.6	0.5	±0.25
80 - 130	1.4 - 1.8	+0.2 - 0.8	0.6	±0.30
130 - 250	1.8 - 2.4	+0.3 - 0.9	0.7	±0.35
250 - 400	2.4 - 3.0	+0.4 - 1.0	0.9	±0.40