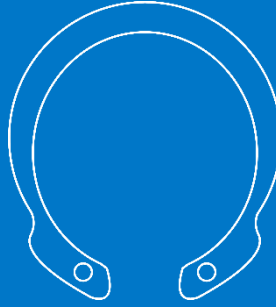




DHI

DIN 5008	
ROTOR CLIP	DHI
SEEGER	JV
ANDERTON	M1308
CIRTEQ	JV
BENERI	JV



Anillo de fijación estándar, montado axialmente, interno invertido. Métricos. Funciona como un anillo I, solo que se invierten las orejetas. Esta versión reduce la distancia que las orejetas se extienden en la circunferencia interna de la carcasa/diámetro y permite que otro ensamblaje pase sin obstáculos.

Shaft standard ring, axially assembled, internal inverted. Metric. Functions like an I ring in a housing/bore, only the lugs are reversed. This version reduces the distance the lugs extend into the inner circumference of the housing/bore and allows for another assembly to pass through unimpeded.

- En diseños con alturas de montaje radiales pequeñas.
- Para asegurar rodamientos de agujas y retenes.
- Para uso basado en consideraciones ópticas en orificios.

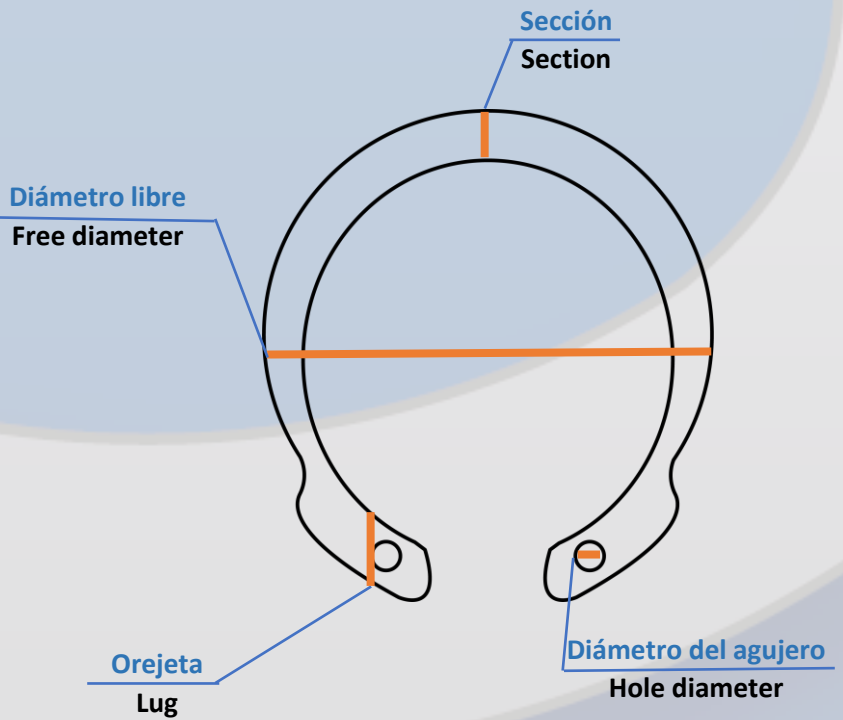
- In designs with small radial mounting heights.
- For securing needle bearings and seals.
- For use based on optical considerations in bores.

MATERIALES · MATERIALS

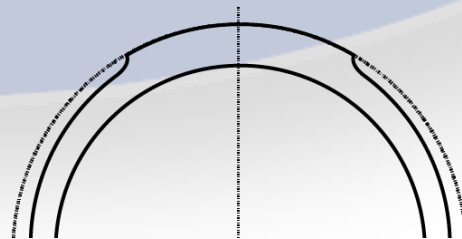
- SAE 1060-1090
- C675
- 65Mn
- DIN 1.4122
- AISI 302
- AISI 304
- AISI 316
- AISI 420
- PH 15-7 Mo
- PH 17-7 Mo

ACABADOS · FINISHES

- Fosfatado · *Phosphated*
- Galvanizado · *Galvanized*
- Zincado · *Zinc plated*
- Aceitado · *Oiled*



VARIANTES DISEÑO DE OREJETA · LUG DESIGN VARIANTS



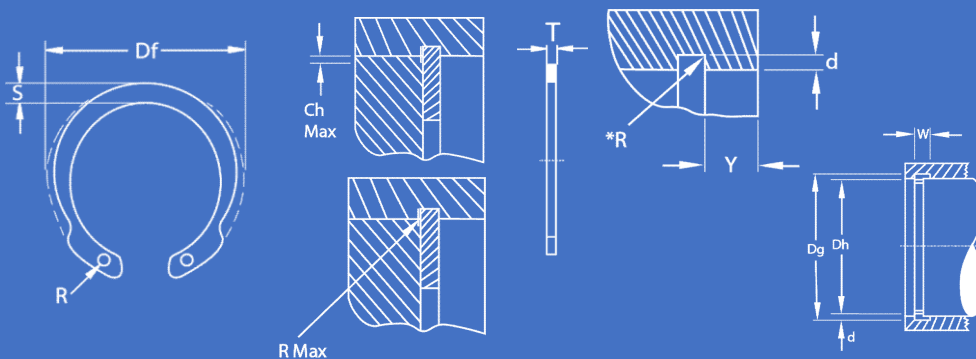
Diseño de anillo con refuerzo superior  
Ring design with upper reinforcement



# LISTADO DE MEDIDAS · LIST OF MEASURES

# DHI

DIN 5008



Nomenclatura / Ring №	Diámetro eje / Shaft dia. (mm)		Tamaño de ranura / Groove Size				Tamaño y peso del anillo / Ring Size & Weight						Datos suplementarios / Supplementary Data													
			Anchura / Width		Profundidad / Depth		Espesor / Thickness ***		Diámetro libre / Free diameter		Sección máx. / Max. Sec.		Diámetro del agujero / Hole dia.		Peso / Weight		Margen del borde / Edge margin		Carga de empuje anillo / Thrust load (ring)		Carga de empuje ranura / Thrust load (groove)		Radio y bisel admisibles / Allowed Rad/Cham.		Carga máx. / Max. Load c/Ch max.	
			Dg	Tol.	W min.	d	T	Tol.	Df	Tol.	S	Tol.	R min.	kg/1000	Y min.	Pr kN	Pg kN	R/Ch max.	P'r kN							
DHI-12	12	12,6	+0,11	0,70	0,30	0,60	-0,05	13,1	+0,42	1,8	±0,1	1,0	0,25	0,9	1,8	0,75	0,8	1,0								
DHI-15	15	15,7		0,90	0,35	0,80		16,1		2,0		1,0	0,41	1,0	3,3	1,33	1,0	1,9								
DHI-16	16	16,8		1,10	0,40	1,00		17,3		2,1		1,3	0,53	1,2	5,2	1,67	1,0	3,1								
DHI-17	17	17,8		1,10	0,40	1,00		18,3		2,1		1,3	0,58	1,2	5,8	1,70	1,0	3,0								
DHI-18	18	19,0	+0,15	1,10	0,50	1,00	-0,13	19,5	+0,42	2,2	±0,1	1,3	0,62	1,5	6,3	1,78	1,0	3,0								
DHI-19	19	20,0		1,10	0,50	1,00		20,5		2,2		1,3	0,66	1,5	6,6	2,50	1,0	2,8								
DHI-20	20	21,0		1,10	0,50	1,00		21,5		2,3		1,3	0,80	1,5	7,0	2,66	1,0	2,9								
DHI-21	21	22,0		1,10	0,50	1,00		22,5		2,4		1,3	0,81	1,5	7,4	2,73	1,0	2,8								
DHI-22	22	23,0	+0,21	1,10	0,50	1,00	-0,06	23,5	+0,42	2,4	±0,1	1,3	0,83	1,5	7,5	2,80	1,0	2,8								
DHI-24	24	25,2		1,30	0,60	1,20		25,9		2,8		1,5	1,30	1,8	14,5	3,68	1,0	4,8								
DHI-25	25	26,2		1,30	0,60	1,20		26,9		2,8		1,5	1,40	1,8	14,8	4,00	1,0	5,0								
DHI-26	26	27,2		1,30	0,60	1,20		27,9		3,0		1,5	1,50	1,8	15,3	4,17	1,0	5,2								
DHI-27	27	28,4	+0,25	1,30	0,70	1,20	-0,25	29,1	+0,50	3,0	±0,2	1,5	1,53	2,1	15,0	5,00	1,0	5,1								
DHI-28	28	29,4		1,30	0,70	1,20		30,1		3,1		1,5	1,80	2,1	15,3	5,10	1,0	5,2								
DHI-30	30	31,4		1,30	0,85	1,20		32,1		3,2		1,5	2,03	2,1	14,9	5,50	1,0	5,1								
DHI-32	32	33,7		1,30	0,85	1,20		34,4		3,3		1,5	2,05	2,5	14,1	7,00	1,0	4,9								
DHI-33	33	34,7	+0,30	1,30	0,85	1,20	-0,06	35,5	+0,90	3,3	±0,2	1,5	2,35	2,5	13,8	7,30	1,0	4,8								
DHI-34	34	35,7		1,60	1,00	1,50		36,5		3,4		1,5	2,95	2,5	24,0	7,50	1,5	6,0								
DHI-35	35	37,0		1,60	1,00	1,50		37,8		3,4		1,7	3,20	3,0	26,4	9,20	1,5	6,3								
DHI-36	36	38,0		1,60	1,00	1,50		38,8		3,6		1,7	3,23	3,0	27,5	9,70	1,5	6,6								
DHI-38	38	40,0	+0,35	1,60	1,25	1,50	-0,07	40,8	+1,10	3,8	±0,3	1,7	3,68	3,0	28,0	10,20	1,5	6,7								
DHI-40	40	42,5		1,85	1,25	1,75		43,5		4,2		2,0	4,75	3,8	45,5	13,50	2,0	8,4								
DHI-42	42	44,5		1,85	1,25	1,75		45,5		4,2		2,0	5,20	3,8	45,5	14,10	2,0	8,5								
DHI-45	45	47,5		1,85	1,25	1,75		48,5		4,2		2,0	6,00	3,8	44,0	15,00	2,0	8,4								
DHI-47	47	49,5	+0,35	1,85	1,25	1,75	-0,07	50,5	+1,30	4,7	±0,3	2,0	6,50	3,8	45,0	15,80	2,0	8,7								
DHI-48	48	50,5		1,85	1,50	1,75		51,5		4,7		2,0	7,00	3,8	48,0	16,00	2,0	9,1								
DHI-50	50	53,0		2,15	1,50	2,00		54,2		4,7		2,5	8,50	4,5	69,0	20,00	2,0	13,4								
DHI-52	52	55,0		2,15	1,50	2,00		56,2		5,2		2,5	9,00	4,5	66,5	20,80	2,0	13,3								
DHI-55	55	58,0	+0,35	2,15	1,50	2,00	-0,07	59,2	+1,10	5,2	±0,2	2,5	10,00	4,5	66,0	22,20	2,0	13,3								
DHI-57	57	60,0		2,15	1,50	2,00		61,2		5,2		2,5	10,25	4,5	65,0	23,00	2,0	13,1								
DHI-58	58	61,0		2,15	1,50	2,00		62,2		5,2		2,5	10,50	4,5	64,0	23,30	2,0	12,9								
DHI-60	60	63,0		2,15	1,50	2,00		64,2		5,2		2,5	11,25	4,5	62,0	24,20	2,0	12,7								
DHI-62	62	65,0	+0,35	2,15	1,50	2,00	-0,07	66,2	+1,30	5,2	±0,3	2,5	11,75	4,5	60,0	25,00	2,0	12,3								
DHI-65	65	68,0		2,65	1,50	2,50		69,2		5,7		2,5	16,25	4,5	122,0	25,80	2,5	20,6								
DHI-67	67	70,0		2,65	1,50	2,50		71,5		5,7		2,5	17,30	4,5	122,0	26,80	2,5	20,8								
DHI-68	68	71,0		2,65	1,50	2,50		72,5		5,7		2,5	17,75	4,5	123,0	27,20	2,5	21,0								
DHI-72	72	75,0	+0,35	2,65	1,50	2,50	-0,08	76,5	+1,30	6,0	±0,3	2,5	19,60	4,5	119,0	28,80	2,5	20,8								
DHI-80	80	83,5		2,65	1,75	2,50		85,5		6,0		2,5	22,90	5,3	110,0	37,40	2,5	19,6								
DHI-85	85	88,5		3,15	1,75	3,00		90,5		6,6		3,0	30,00	5,3	176,0	39,70	3,0	27,2								

Nomenclatura / Ring Nº	Diámetro eje / Shaft dia. (mm)		Tamaño de ranura / Groove				Tamaño y peso del anillo / Ring Size & Weight						Datos suplementarios / Supplementary															
			Diámetro / Diameter		Anchura / Width		Profundidad / Depth		Espesor / Thickness ***		Diámetro libre / Free diameter		Sección máx. / Max. Sec.		Diámetro del agujero / Hole dia.		Peso / Weight		Margen del borde / Edge margin		Carga de empuje anillo / Thrust load (ring)		Carga de empuje ranura / Thrust load (groove)		Radio y bisel admisibles / Allowed Rad/Cham.		Carga máx. / Max. Load c/Ch max.	
			Dg	Tol.	W min.	d	T	Tol.	Df	Tol.	S	Tol.	R min.	kg/1000	Y min.	Pr kN	Pg kN	R/Ch max.	P'r kN									
DHI-90	90	93,5	+0,35	3,15	1,75	3,00	-0,08	95,5	+1,30	6,6	±0,3	3,0	33,00	5,3	169,0	42,00	3,0	26,6										
DHI-95	95	98,5		3,15	1,75	3,00		100,5	-0,54	7,4		3,0	37,50	5,3	168,0	43,50	3,0	27,0										
DHI-100	100	103,5		3,15	1,75	3,00		105,5	7,4	3,0		41,90	5,3	165,0	46,70	3,0	26,8											

Todas las dimensiones son en milímetros

\*\*\* Para los anillos de retención con recubrimiento electrolítico, añade 0,05 al espesor máximo indicado el espesor de anillos máximo será un mínimo de 0,005 menor que la anchura (W) mínima de ranura indicada

All dimensions in millimeters

\*\*\* For plated rings, add 0.05 to the listed maximum thickness. Maximum ring thickness will be a minimum of 0.005 less than the listed groove width (W) minimum.